



導入しやすく、使いやすい
次世代ネットワーク対応機器の誕生

多機能通信システム

IPvoice IPV650

対応回線: フレッツ光ネクスト
対応サービス: ひかり電話オフィスタ입
ひかり電話オフィスA

最大外線数8ch

転送のON、OFFは電話機から設定

ルータ機能内蔵

フレッツ光ネクスト対応

ひかり電話オフィスタ입
ひかり電話オフィスA 対応

ひかり電話オフィスタ입 付加サービス
ひかり電話オフィスA 対応



S/T点
インターフェース
採用

ひかり電話オフィスタ입
ひかり電話オフィスA

3~8ch

ひかり電話オフィスタ입
ひかり電話オフィスA

最大32番号

ひかり電話オフィスタ입
ひかり電話オフィスA

付加サービス
対応



外線転送機能



迷惑電話
ストップ機能



番号通知要求機能



リモートメンテナンス
機能

● ひかり電話オフィスタ입はNTT東日本、NTT西日本が提供するサービスです。

注目機能

外出時も電話対応がバッチリ

外線転送

■ かかってきた電話を、指定した電話番号へ転送することができます。転送先へ表示される電話番号は、ひかり電話 オフィスタイプ/Aの電話番号で表示されます。



もしもし、〇〇商事の××と申します。



会社 IPV650

※IPV650から転送先への通話料金は、IPV650を利用されている方の負担となります。

IPV650が転送を行うので、月々のサービス使用料は発生しません*。

設定した電話番号へ転送



もしもし、お世話になっております。

転送先

1番号につき
1転送先が登録可能

注目機能

不要なセールス電話もシャットアウト

迷惑電話ストップ機能



あれ?繋がらない??



着信ブロック

着信ブロック



会社 IPV650

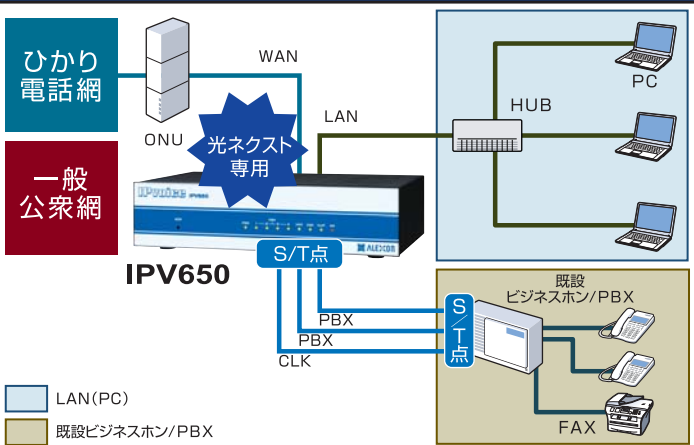


余計な電話対応が不要なので、仕事の効率がUP!

最大50件まで
登録が可能

IPV650に受けたくない電話番号を登録する事により、ビジネスホンへの着信を禁止することができます。設定は、パソコンまたはお使いの電話機から行えます。

構成例



対応サービス・搭載機能

対応サービス

- ・ひかり電話オフィスタイプ/A 3~8ch対応
- ・ひかり電話オフィスタイプ/A 付加サービス対応

搭載機能

- ・外線転送・音声自動応答機能
- ・迷惑電話ストップ機能・番号通知要求機能
- ・着信転送機能・事業者識別番号削除機能
- ・リモートメンテナンス機能
- ・バージョンアップ機能 (AD機能) WEB設定

外観仕様



項目	サービス内容	
端末インタフェース	ポート数	4ポート(8チャネル) S/T点
	適用仕様	INSネット64 TTC-I.430(NT動作)
同期用CLK入力	適用仕様	TTC-I.430準拠(S/T/バスに接続)
WANインタフェース	ポート数	1ポート
	適用仕様	IEEE 802.3/802.3u準拠(10/100BASE-T/TX)
	その他	10/100Mbps自動認識、Full/Half Auto Negotiation機能 Auto_Crossover機能
LANインタフェース	ポート数	1ポート
	適用仕様	IEEE 802.3/802.3u準拠(10/100BASE-T/TX)
	その他	10/100Mbps自動認識、Full/Half Auto Negotiation機能 Auto_Crossover機能
ルータ機能	プロトコル	IPv4/TCP/UDP/ICMP/ARP
	ISP接続方式	PPPoE マルチセッション(最大2セッション)
	LAN接続方式	DHCPサーバ
	NAT機能	NAPT (IPマスカレード)
	IPフィルタリング	プロトコル/ポート
	IPルーティング	スタティック
	QoS機能	DSCP値設定
	時刻補正機能	NTPクライアント
	DNS機能	DNS Proxy (relay)
Vo IP機能	制御プロトコル	SIP/SDP
	音声圧縮方式	G.711 準拠
	Eコークエンセラー機能	G.168 準拠
保守機能	リモートメンテナンス機能	インターネット接続によるリモートメンテナンス機能
	オートダウンロード機能	インターネット接続によるオートダウンロード機能
装置インタフェース	表示部・操作部	状態表示LED×12(前面9、背面3)、設定スイッチ 初期化スイッチ、ADSSスイッチ
	外形寸法	約250mm(W)×153mm(D)×64mm(H)
	質量	約1.2kg
	使用電源	AC100V±10V(50/60Hz)約4W
その他	使用環境条件	温度: 0~40℃ 湿度: 20~80%(ただし結露なきこと)
	添付品	簡易取扱説明書、CD-ROM、LANケーブル(ストレート) ACコード、クイックコネクタ、ユーザー登録カード
	JANコード	4 5 1 2 8 7 7 0 0 3 9 4 8



- 安全上のご注意**
- 正しく安全にお使いいただくために、ご使用前には「取扱説明書」をよくお読みください。
 - 水、湿気、ほこり、油煙等の多い場所や密閉された状態で使用しないでください。火災、感電、故障などの原因となることがあります。



ビジネスパートナー部 〒103-0013 東京都中央区日本橋人形町2-25-13 リンレイ日本橋ビル5F
 第一営業グループ TEL 03-3667-2276 FAX 03-3667-5329

ビジネスパートナー部 〒541-0052 大阪府大阪市中央区安土町1-8-6 大永ビル4F
 第二営業グループ TEL 06-6121-6048 FAX 06-6121-6049

ビジネスパートナー部 〒819-0025 福岡県福岡市西区石丸2丁目40番8号
 第三営業グループ TEL 092-892-9677 FAX 092-892-9678

ホームページ <http://www.alexon.co.jp/>

お問い合わせ